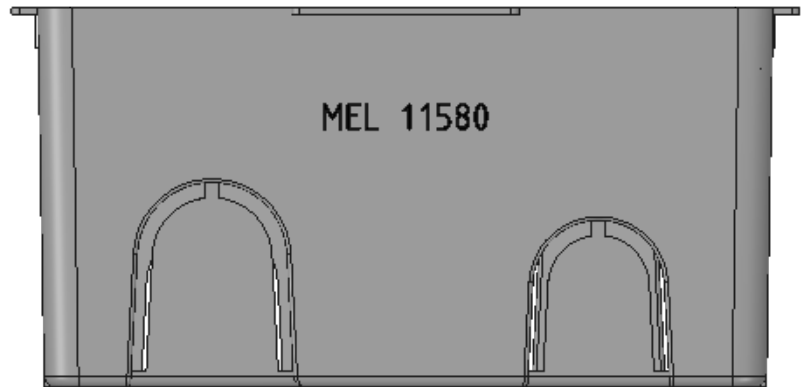
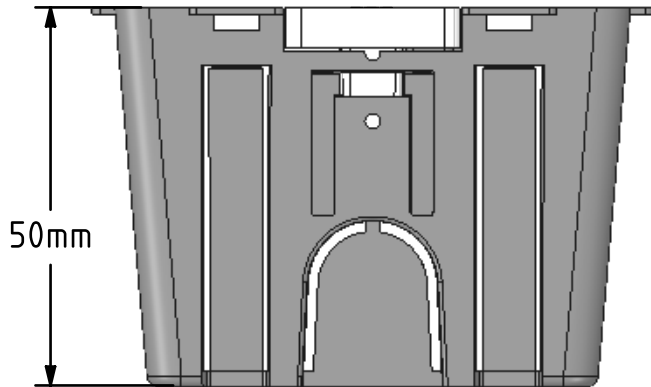



SCALE 1:2



Les dimensions données sont indicatives et peuvent être amenées à changer à la réalisation. Le boîtier est en option.  
 The dimensions given are indicative and can be changed during the manufacturing process. The back box is optional.

	TITLE	
	N° Faisabilité MEL 115x80	Réf.méca
		PG 26/08/16