

Meljac Cover Plate for Arlington Metallic Recessed IN BOX® Cover Kits with Low Voltage Divider

Drawing Reference: F24-0138-V1-A

Plate Dimensions: 5.83" (Dia.) x .11" // 148 mm (Dia.) x 3 mm

Installation: New Concrete Floors. Plate flange installs on top of finished floor.

List Pricing:

Tier 1 Finish	Tier 2 Finish	Tier 3 Finish
\$662.66	\$695.79	\$794.41

InBox Cover Kit (purchase separately)

[FLBC4580MB](#) - Recessed receptacle and low voltage keystone for new concrete.

-[Installation Video](#)

-[Instruction Sheet](#)

Back Boxes (purchase separately)

[FLBC4500](#) - Non-metallic 4-1/2" round box with plugs, low voltage divider and mud cover for new concrete pours.


-[Instruction Sheet](#)

-[FLBC4500 Line Drawing](#)

[FLBC4502](#) - Non Metallic 4-1/2" round box with plugs, low voltage divider, mud cover for new concrete pours. Comes with (6) conduit hubs.

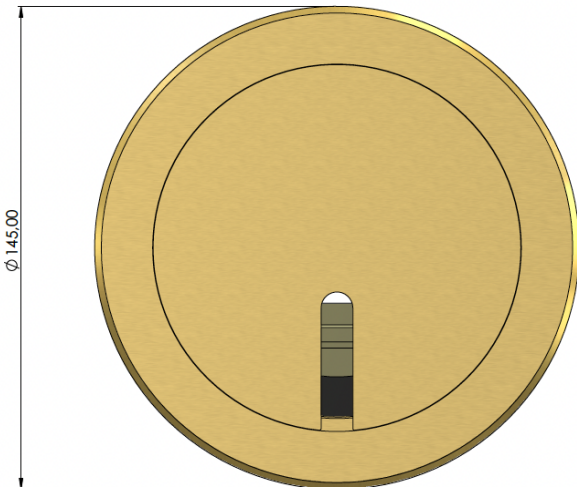
-[Instructional Video](#)

-[Line Drawing](#)

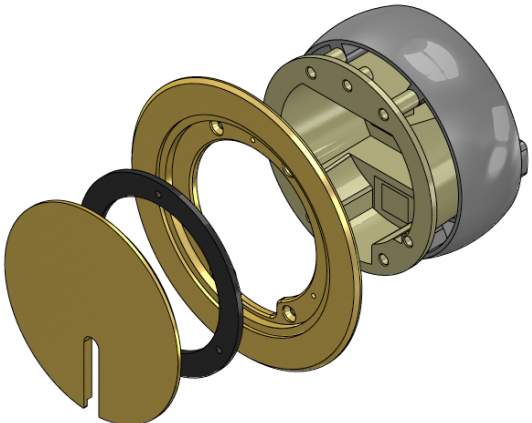


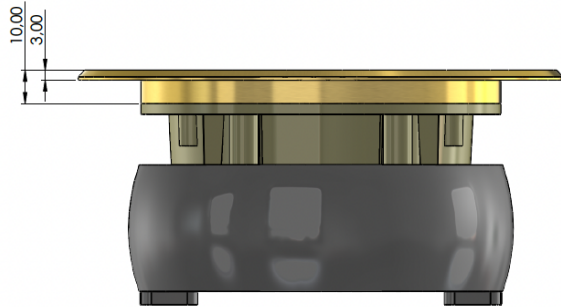
www.meljac.com
Tél: 01 40 61 08 43

F24-0138-V1-A



∅ 145,00





10,00
3,00

Désignation					Dessiné par		Modifié par	
TRAPPE DE SOL ARLINGTON - SDC SAILLIE					MG		MG	
					Le 26/01/2024		Le 26/01/2024	
Faisabilité :	Ver:	Rév:	Dimension :	Réf.méca:	Boîtier :			
F24-0138	V1	A	D145x3	ARLINGTON FLBC4560	ARLINGTON			
Conformément à la Norme C15100, toutes nos plaques doivent être reliées à la terre.					Ce plan est la propriété de MELJAC. Il ne peut être reproduit ou communiqué sans son autorisation écrite. Loi du 11 Mars 1902			
Les dimensions données sont indicatives et peuvent être amenées à changer à la réalisation. Le boîtier est en option					The dimensions given are indicative and can be changed during the manufacturing process. The back box is optional			